

FAX : 045-231-8524

株式会社横浜フキ

御社名 _____

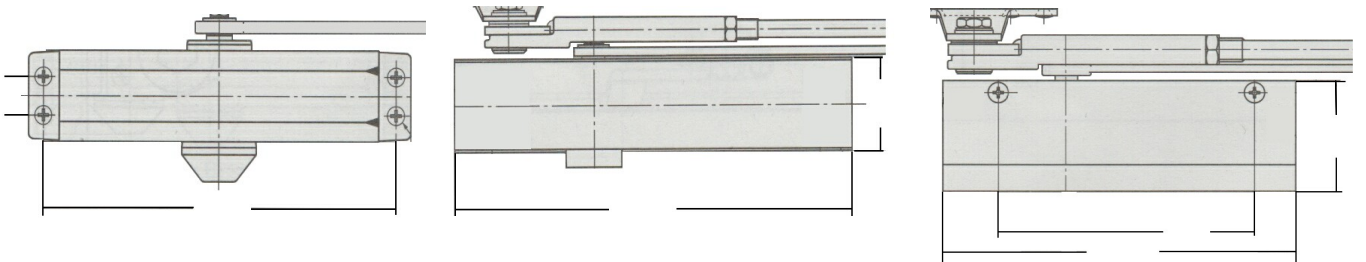
～ドアクローザ 受付書～

①扉メーカー名：トステム・YKK・その他（ ） ・不明

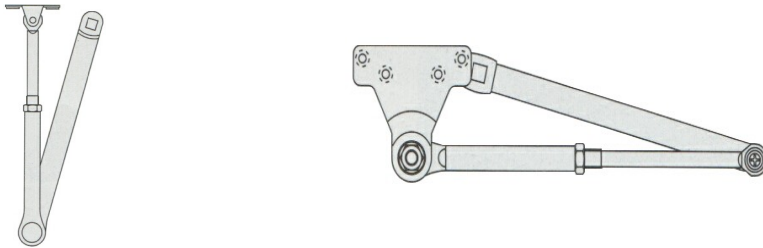
②ドアクローザ：メーカー名 NEWSTAR・NHN・RYOBI・その他（ ）

③刻印：本体（ ） ブラケット（ ）

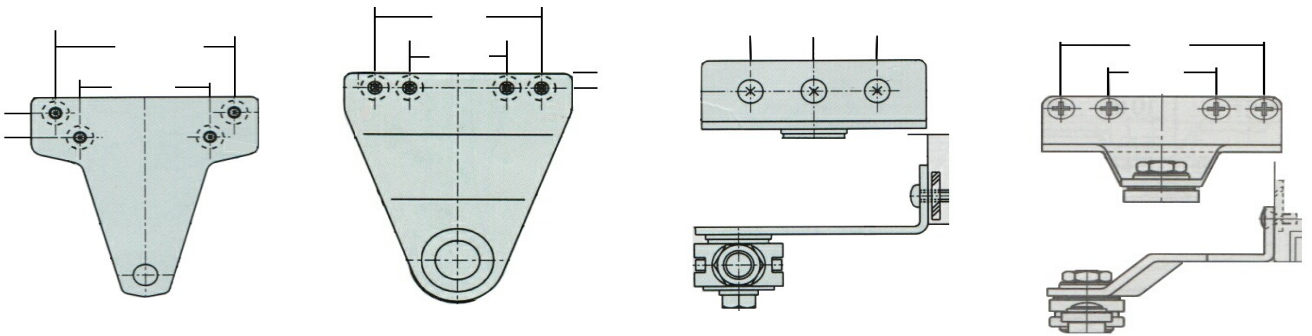
④本体寸法：



⑤取付：



⑥ブラケット：



⑦アーム：ストレート・段付き



⑧扉を 90 度以上開いた時に：止まる・止まらない

⑨色：シルバー・ブロンズ・その他（ ）

⑩気になる事：

⑪取付工事：必要・不要

適応ドアクローザ： _____